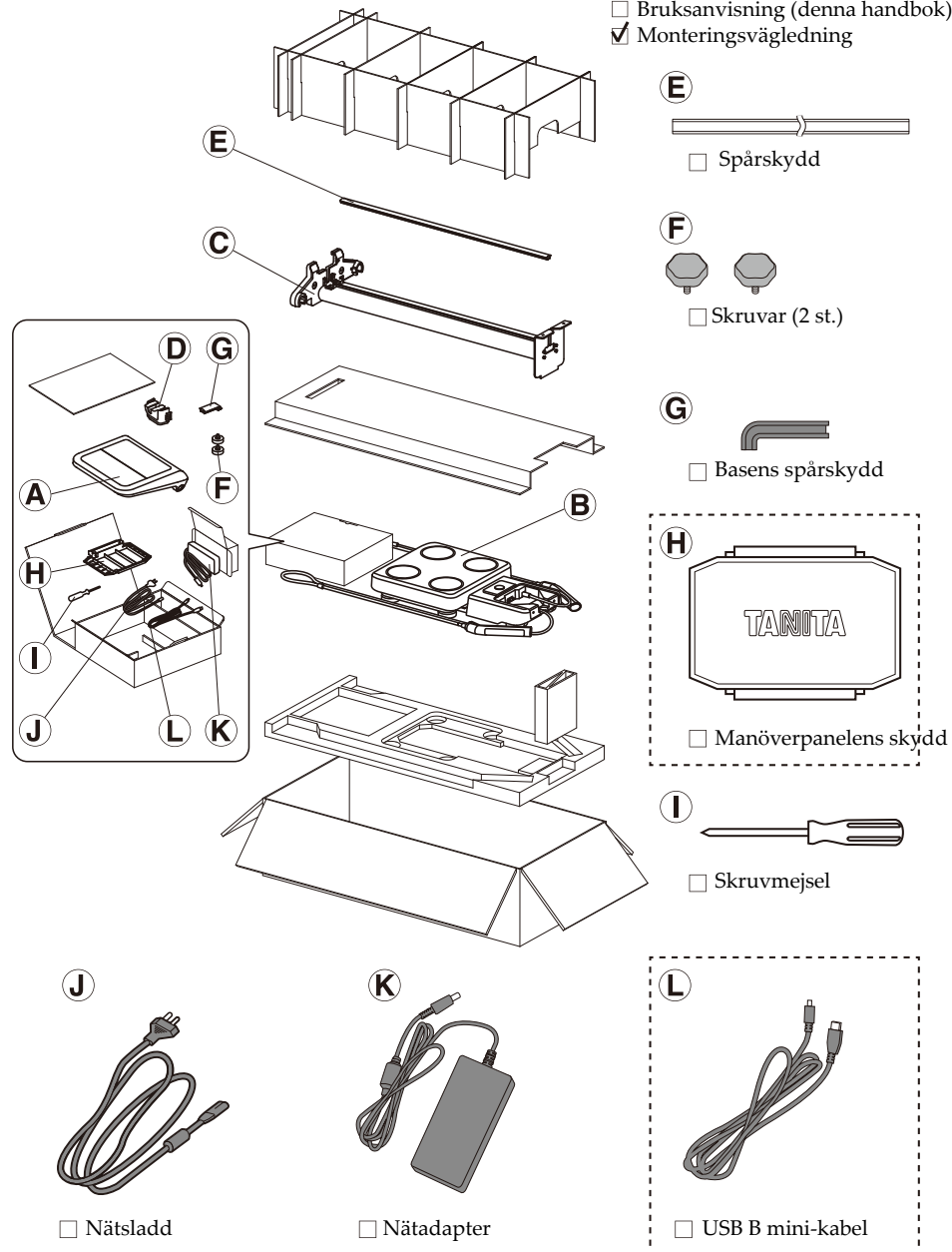
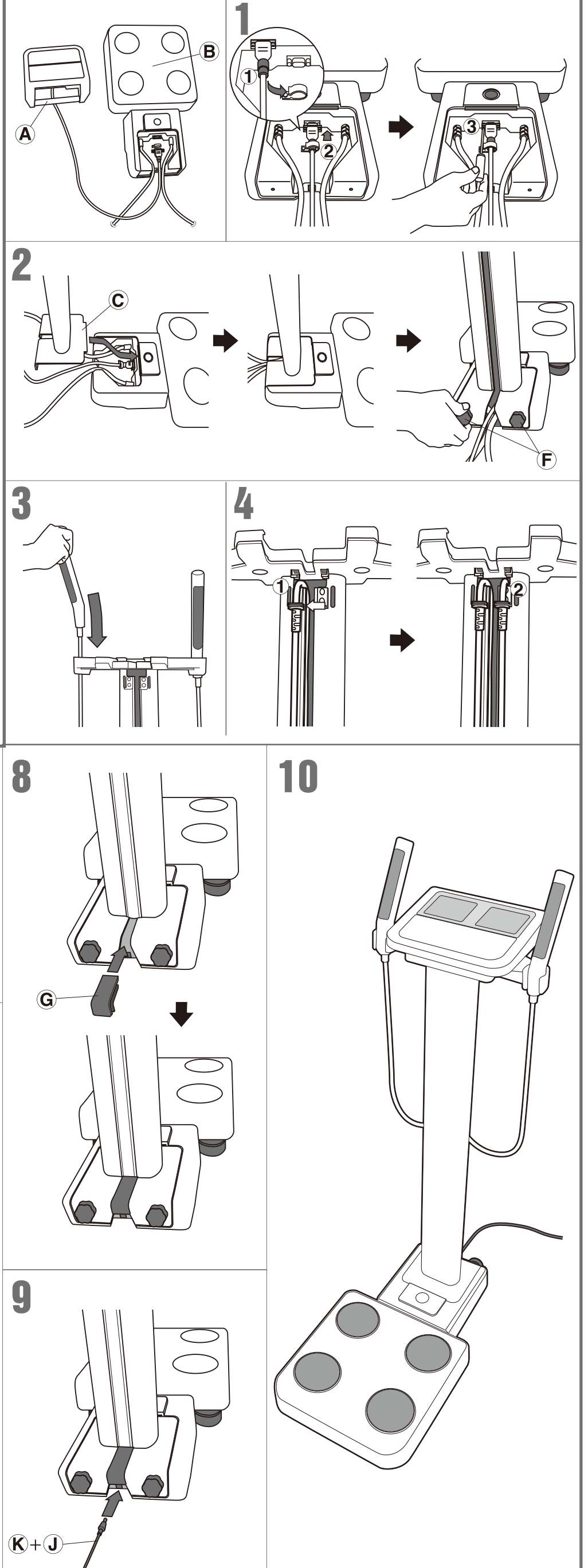


Plattform / manöverbox / tillbehör

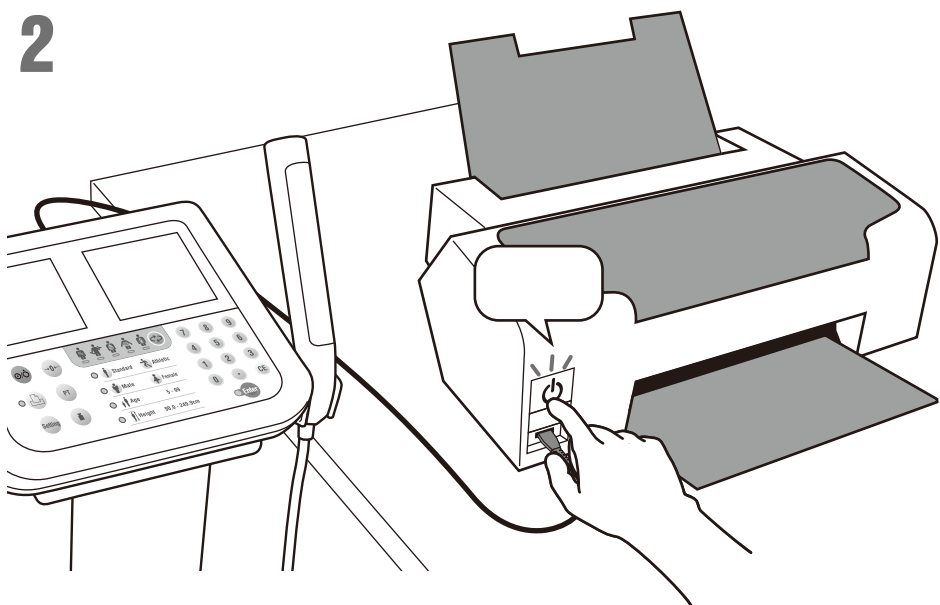
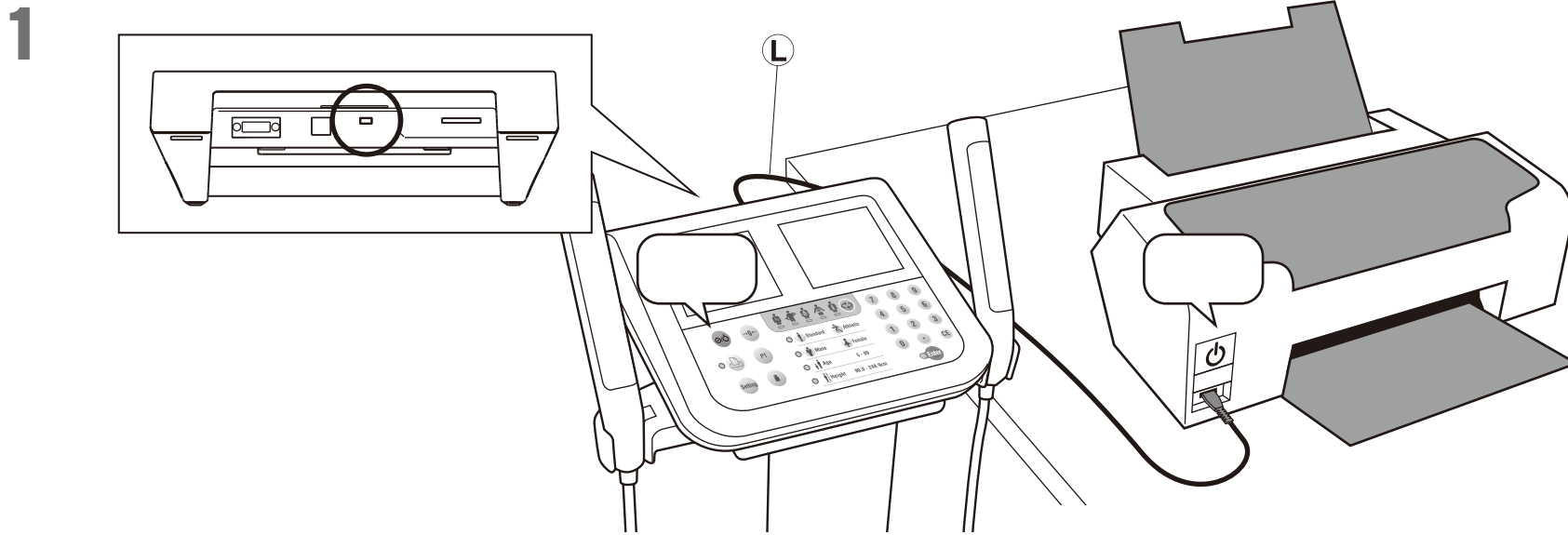
- Bruksanvisning (denna handbok)
- Monteringsvägledning



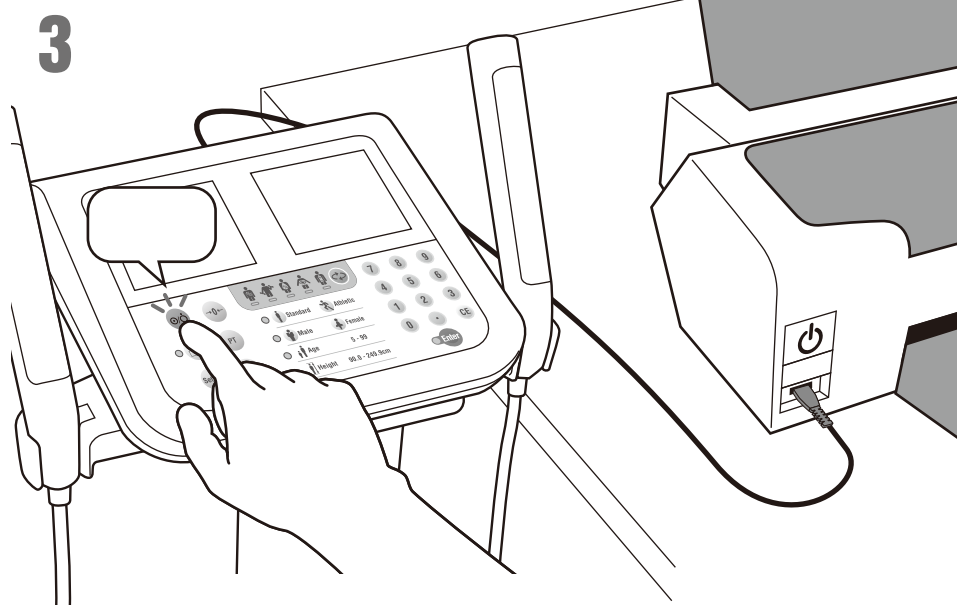
Montering



Skrivaranslutning



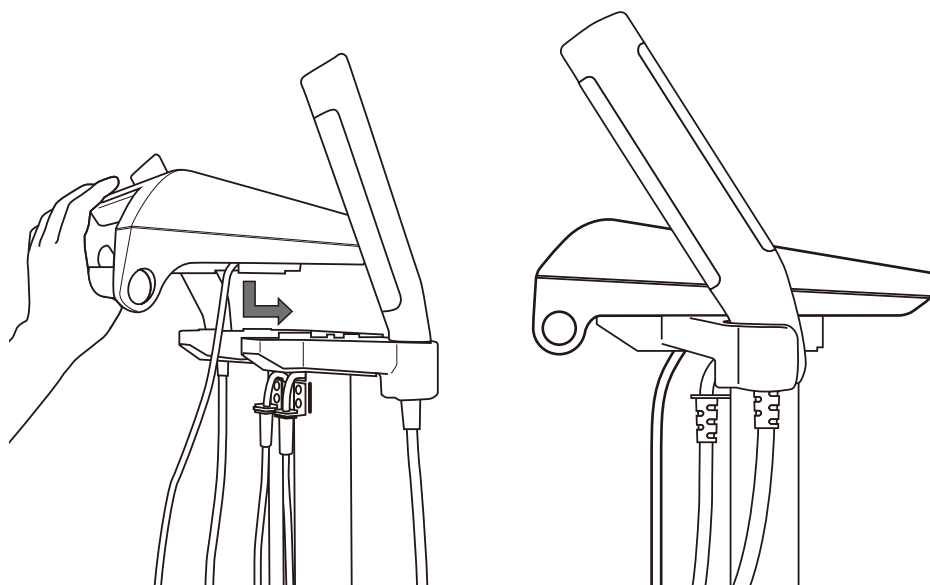
Slå på strömmen (skrivare).



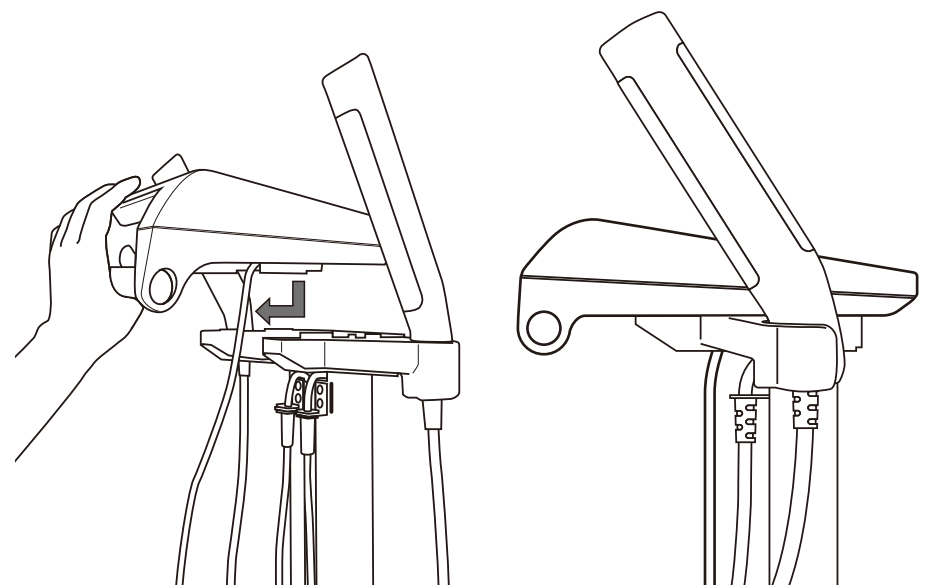
Slå på strömmen (manöverenhet).

Avancerad guide för manöverpanelen

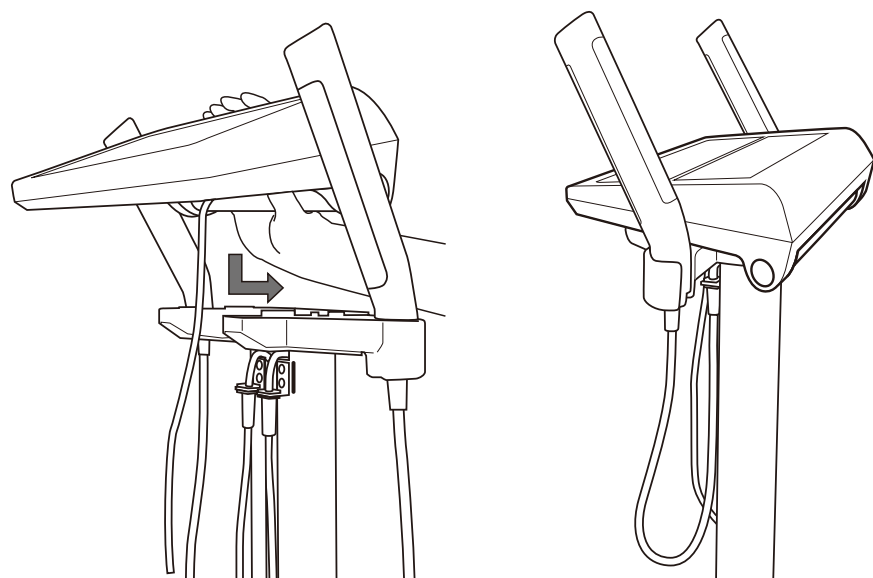
Standardposition



Utsträckt position



Omvänd position



På ett bord

